

**asa**  
alumínio





**! IMPORTANTE:**

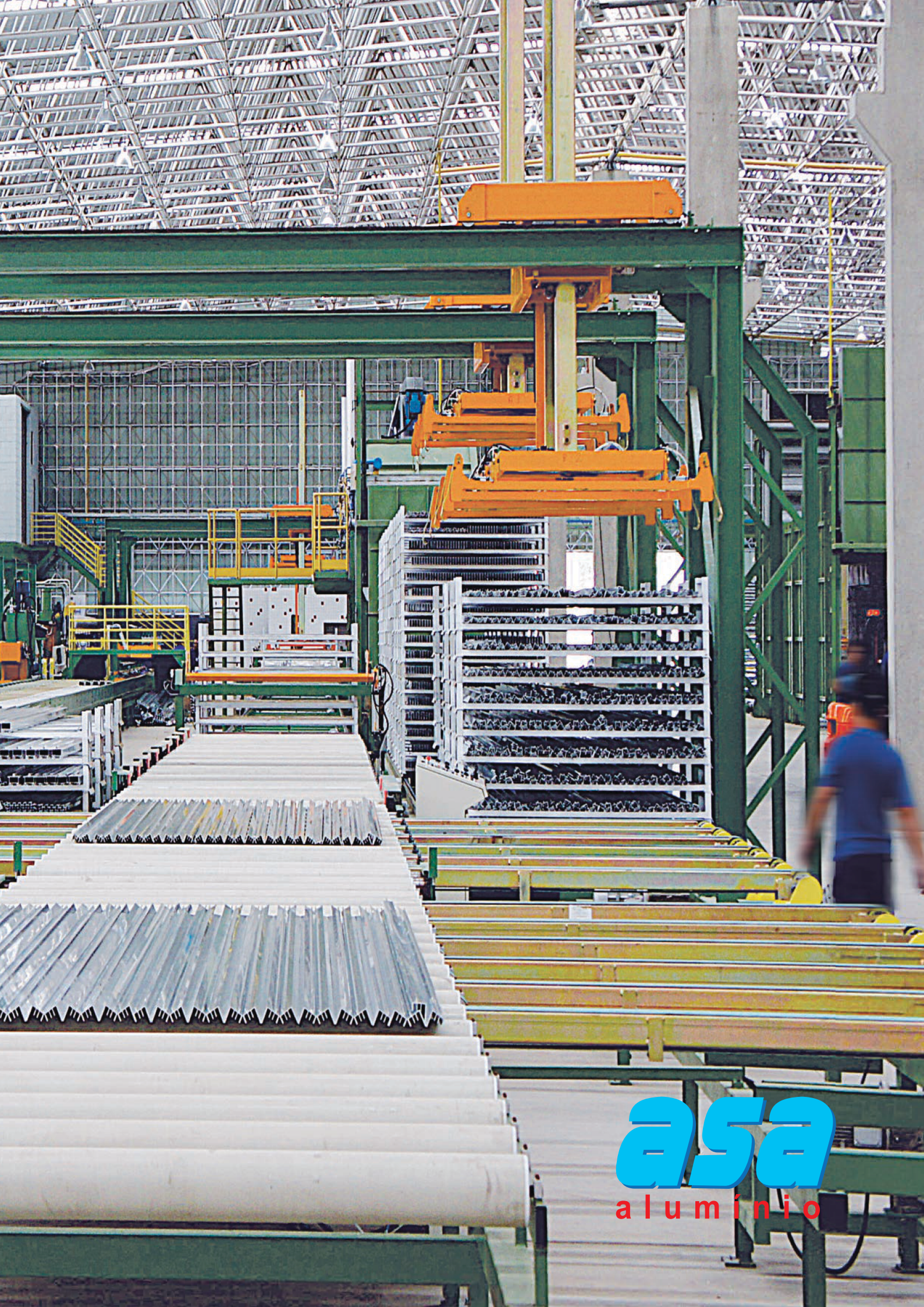
A utilização de perfis de alumínio para aplicação em Esquadrias, fabricação de Janelas, Portas, Fachadas Pele de Vidro ou Glazing, Gradis, Guarda-Corpos, Box e demais produtos possíveis com os perfis e complementos, mesmo que não estejam contidos neste catálogo, requer conhecimento técnico adequado de profissionais experientes com conhecimento das normas técnicas brasileiras e domínio do processo de industrialização e instalação.

*A Asa Alumínio S.A. não se responsabiliza pelo resultado dos trabalhos com perfis por ela comercializados, nem pelo uso inadequado, imperícia e ou inabilidade da aplicação.*

**asa**  
alumínio



**asa**  
aluminio



**asa**  
aluminio

# ASA ALUMÍNIO

[www.asaaluminio.com.br](http://www.asaaluminio.com.br)



A Asa Alumínio é uma empresa atuante, em franca expansão e presente nos principais mercados do país. Com duas unidades industriais, a empresa está equipada com cinco prensas de alta performance e preparada para atender os mais altos níveis de qualidade, precisão dimensional e rigorosa exigência de perfis complexos e de grandes dimensões.

Toda uma estrutura técnica e comercial está à disposição para dar suporte, orientação e apoio para o desenvolvimento de sistemas construtivos para todas as aplicações da Construção Civil e Componentes Industriais.



19 **3227-1000**

19 **3727-2000**

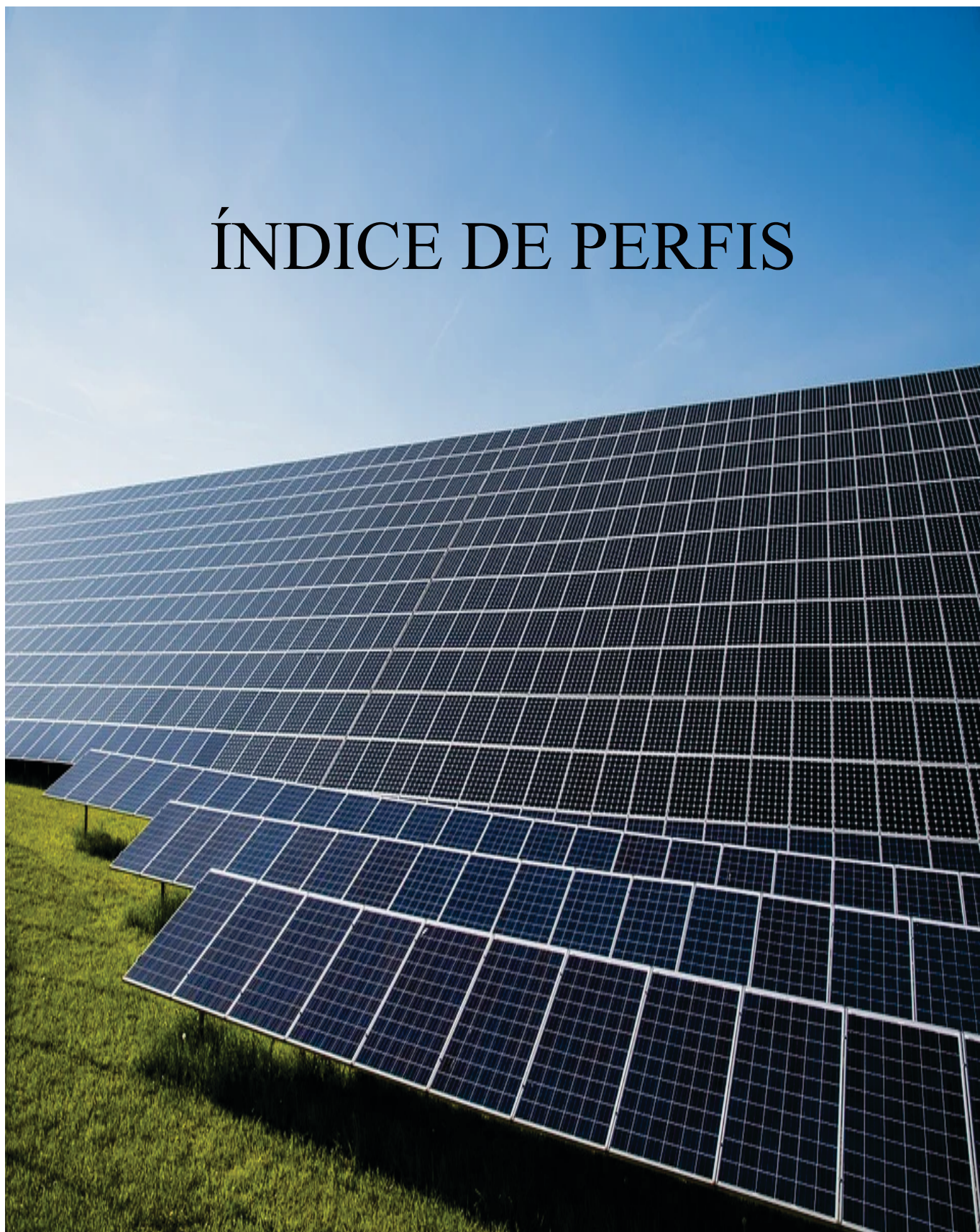
Rua da Cerâmica, 100 São José

13051-156 Campinas - SP

**asa**  
alumínio

Lined area for notes.

# ÍNDICE DE PERFIS

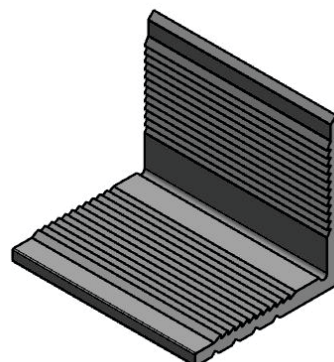
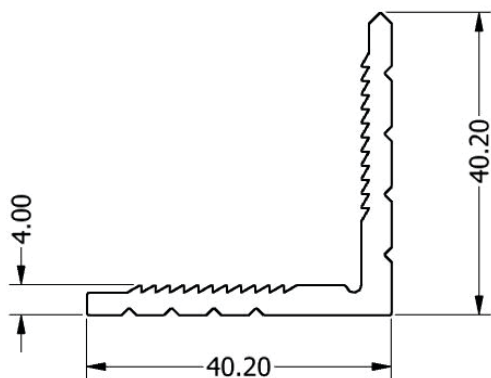


<b>Cod. Perfil</b>	<b>kg/m</b>	<b>pagina</b>
29-362C	0,712	08
29-382C	2,085	08
29-390C	1,329	08
31-120C	0,239	09
35-015C	0,401	09
35-025C	1,576	09
35-026C	0,851	10
36-004C	0,176	10
38-010C	0,277	10
39-027	0,539	11
39-030	0,340	11
40-031	0,604	11
40-033	4,176	12
72-388C	1,788	12
74-010	0,324	12
19-1065C	0,109	13
39-2258C	0,573	13
39-2259C	0,332	13
39-2262C	0,646	14
39-2263C	1,080	14
39-2264C	0,747	14
39-2272C	0,507	15
39-2274C	0,626	15
39-2275C	0,256	15
39-2279C	1,097	16
39-2280C	0,506	16
39-2282C	1,546	16
78-2168C	0,502	17
78-2169C	0,463	17
78-2209C	0,570	17
78-2237C	1,186	18
78-2240C	0,506	18
78-2241C	0,406	18
78-2248C	2,042	19
D-081	0,643	19



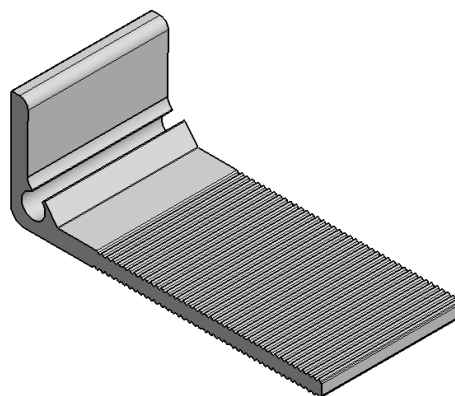
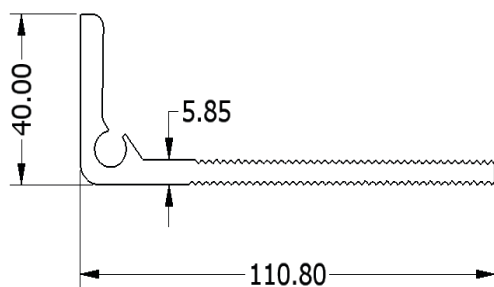
## 29-362C

0,712 kg/m



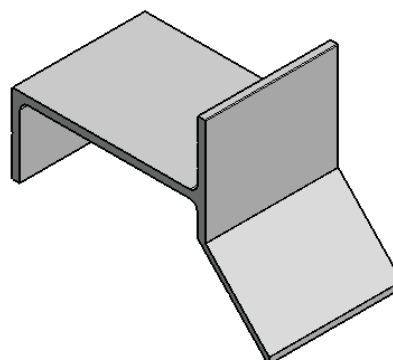
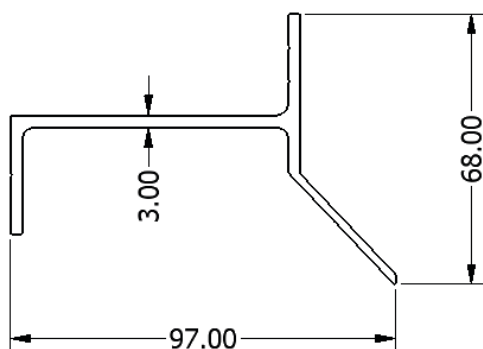
## 29-382C

2,085 kg/m



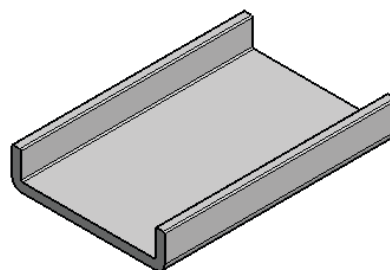
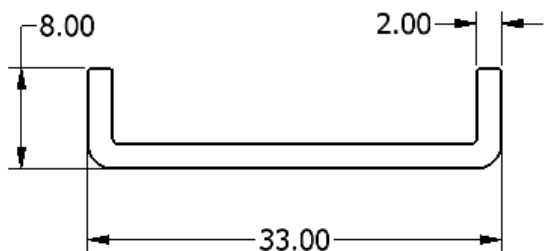
## 29-390C

1,329 kg/m



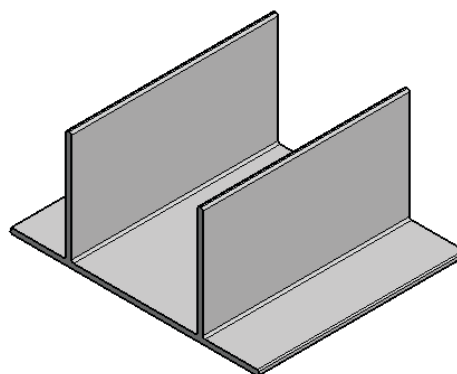
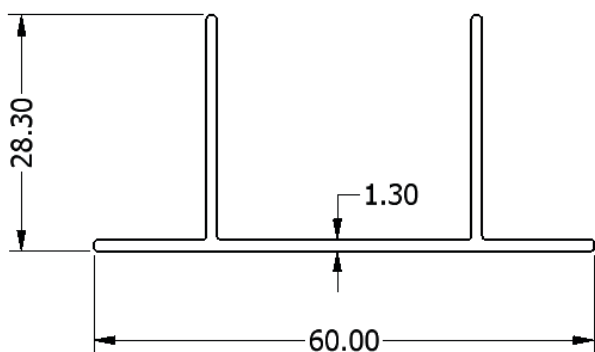
## 31-120C

0,239 kg/m



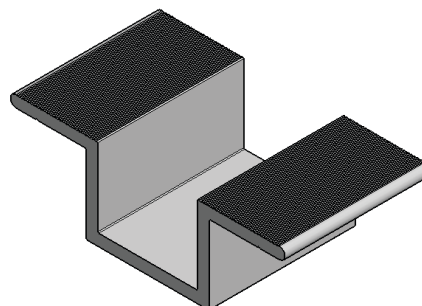
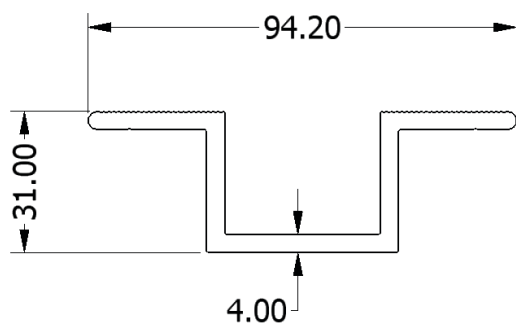
## 35-015C

0,401 kg/m



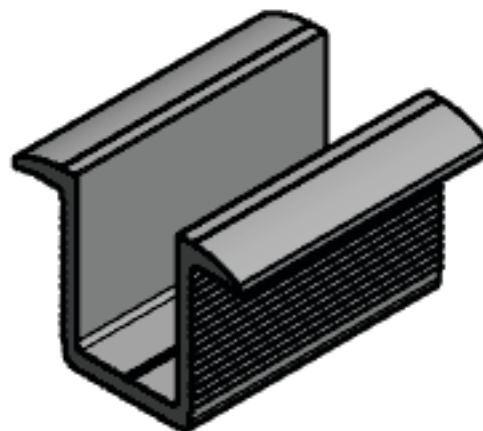
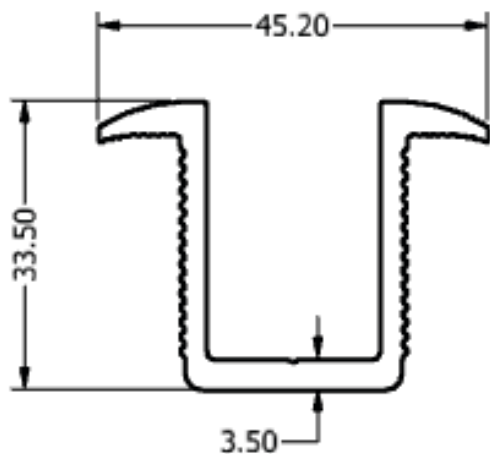
## 35-025C

1,576 kg/m



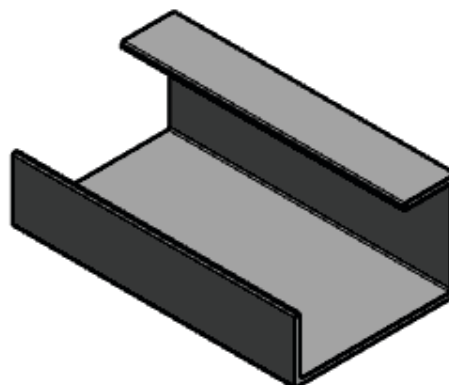
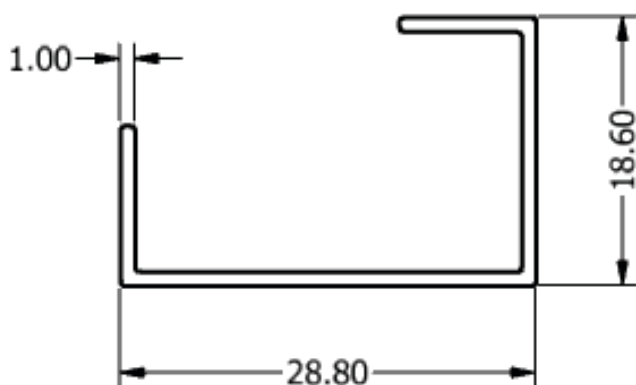
35-026C

0,851 kg/m



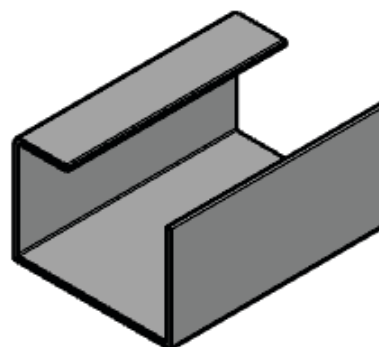
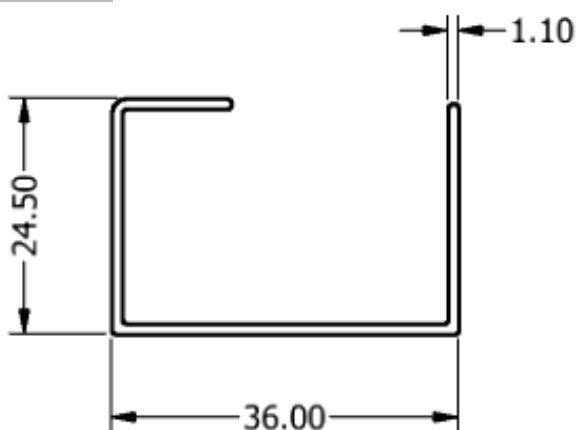
36-004C

0,176 kg/m



38-010C

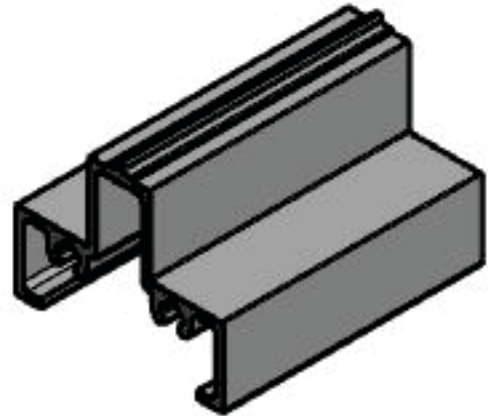
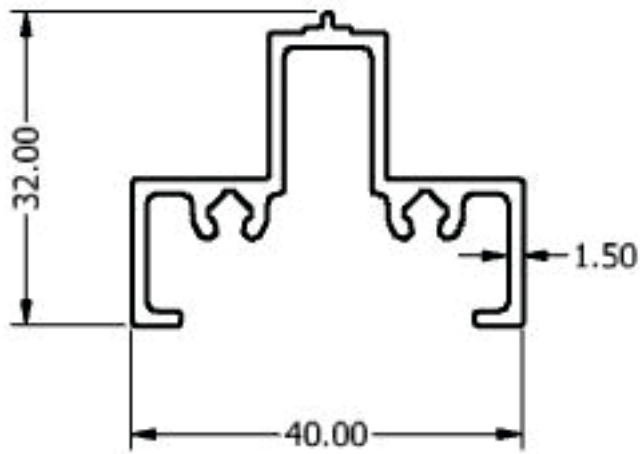
0,277 kg/m





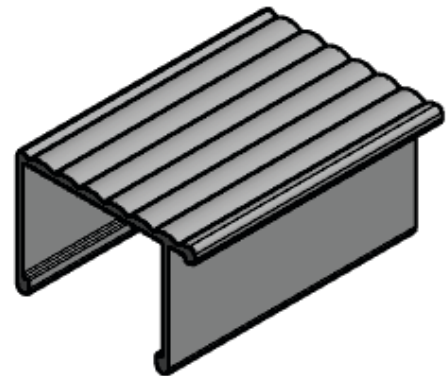
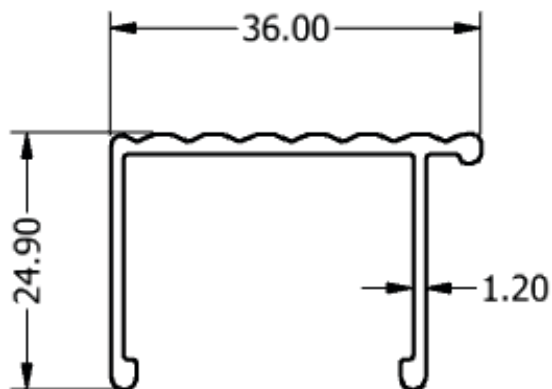
39-027

0,539 kg/m



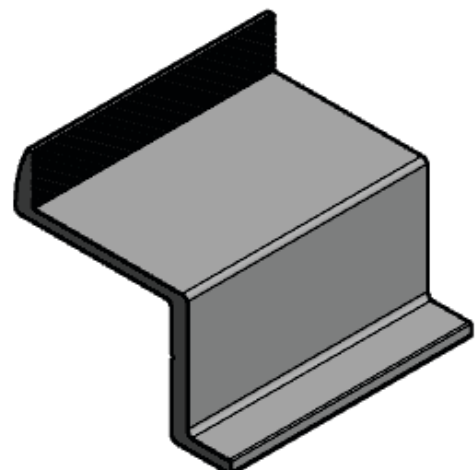
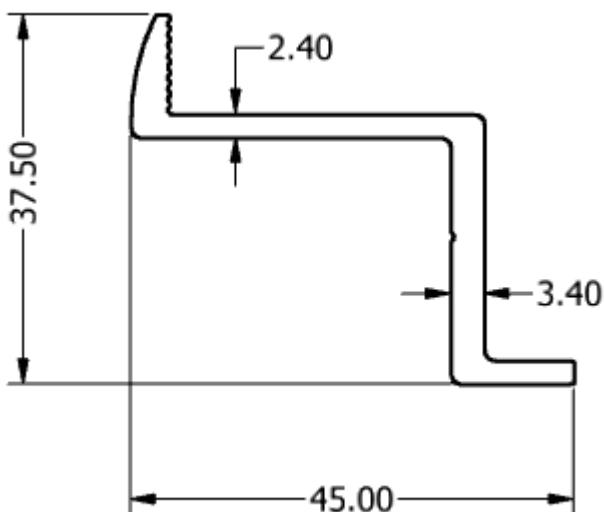
39-030

0,340 kg/m



40-031

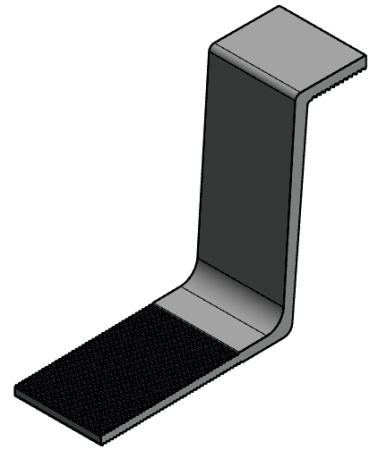
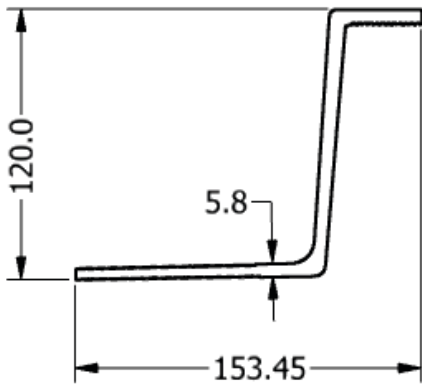
0,604 kg/m





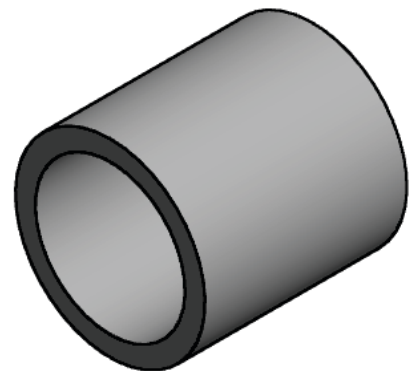
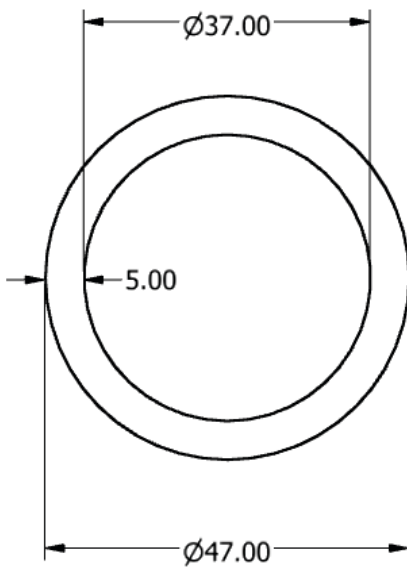
40-033

4,176 kg/m



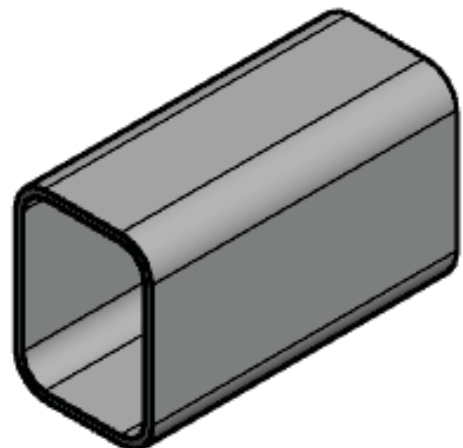
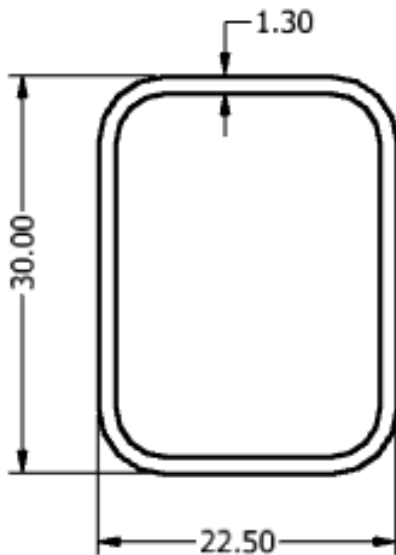
72-388C

1,788 kg/m



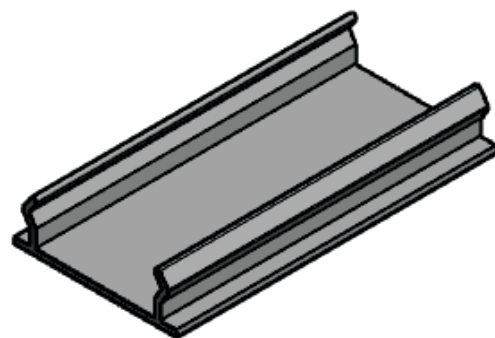
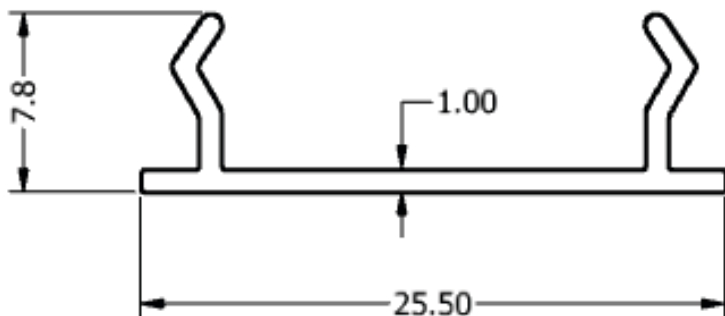
74-010

0,324 kg/m



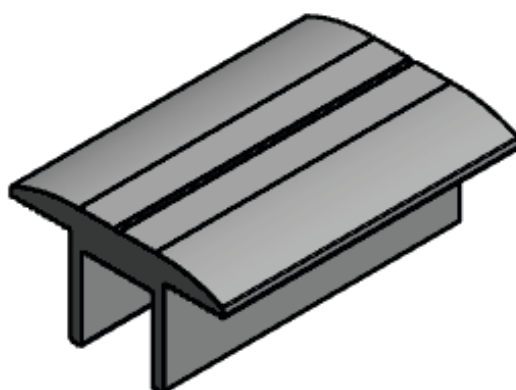
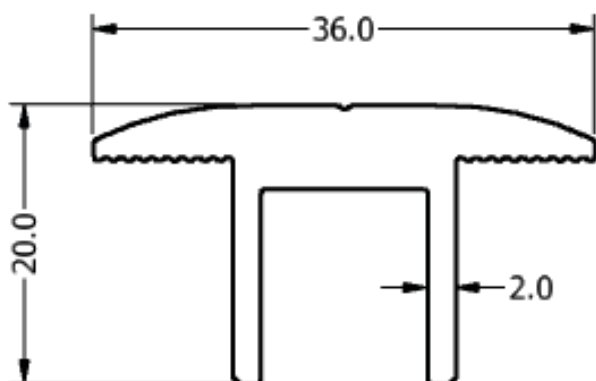
## 19-1065C

0,109 kg/m



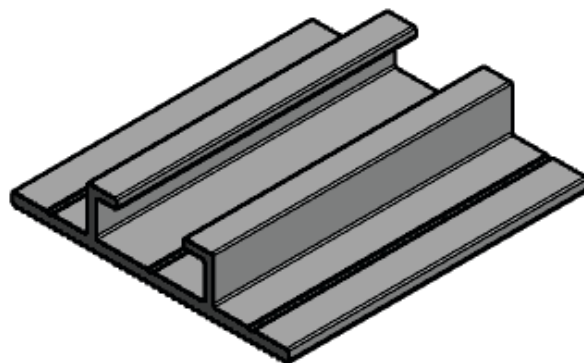
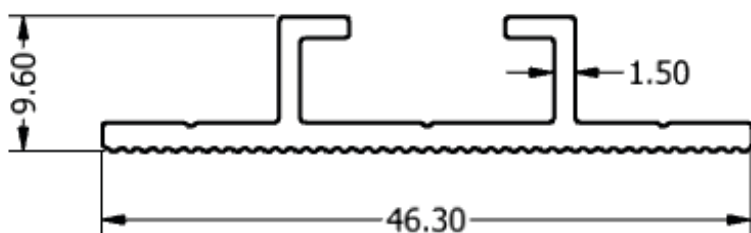
## 39-2258C

0,573 kg/m



## 39-2259C

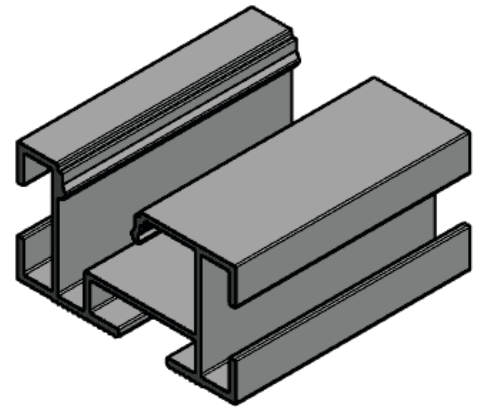
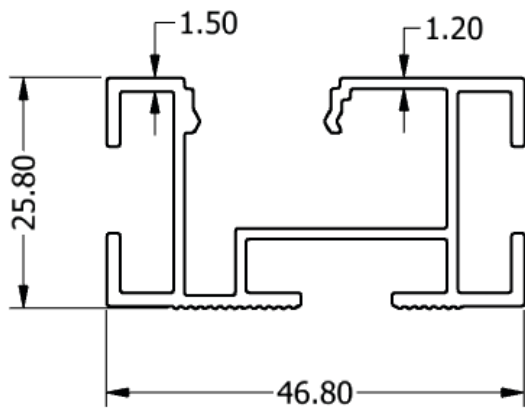
0,332 kg/m





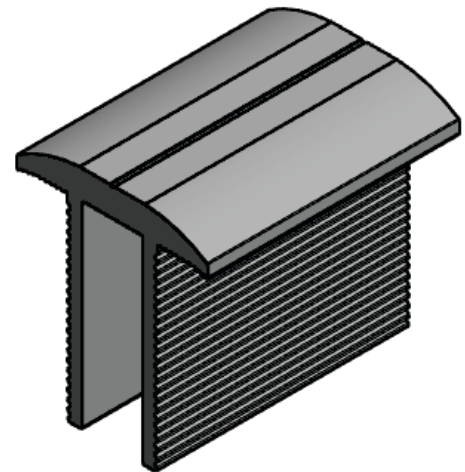
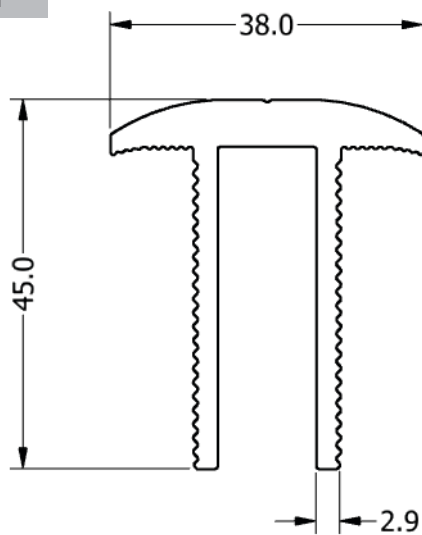
**39-2262C**

0,646 kg/m



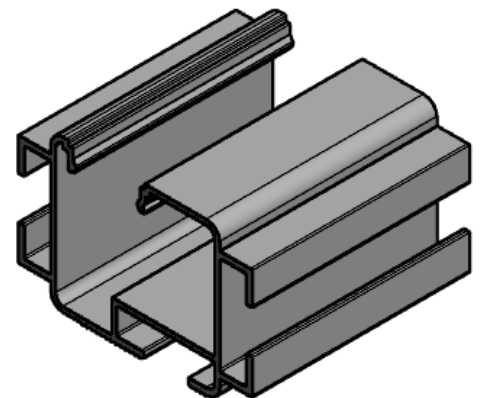
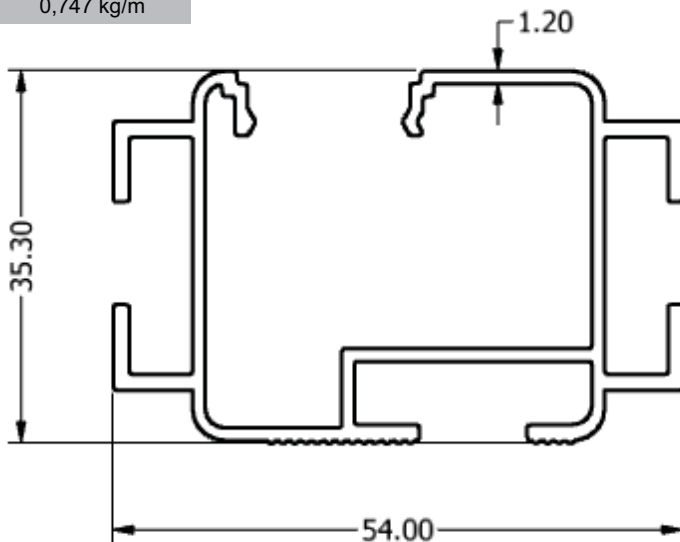
**39-2263C**

1,080 kg/m



**39-2264C**

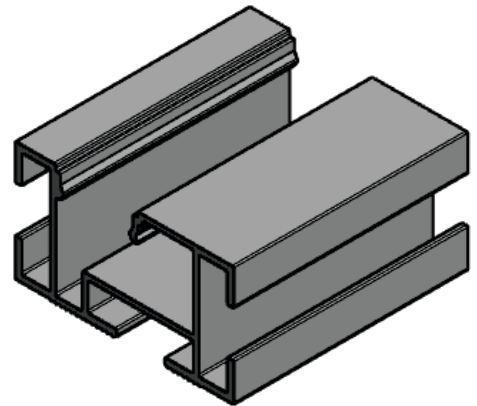
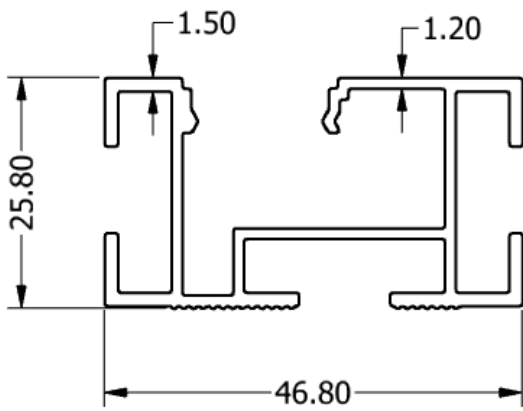
0,747 kg/m





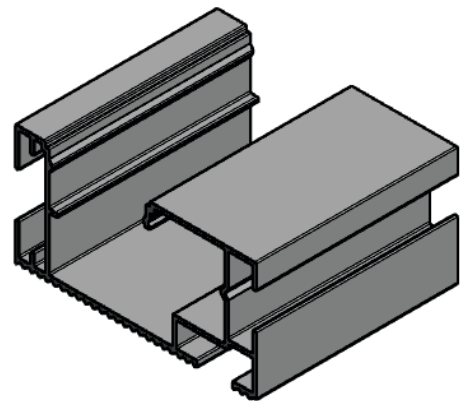
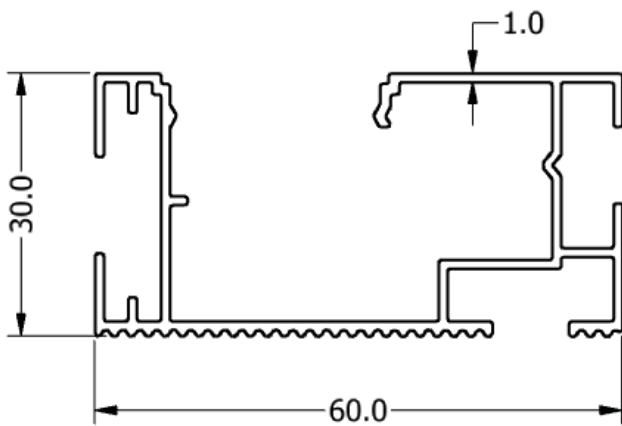
**39-2272C**

0,646 kg/m



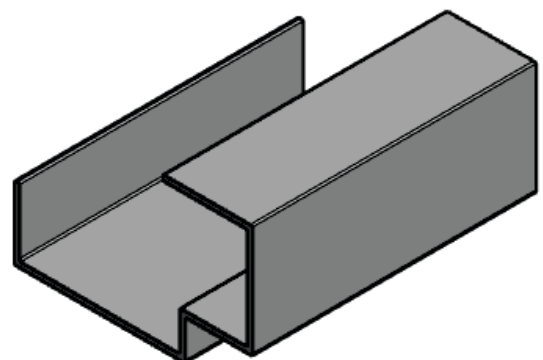
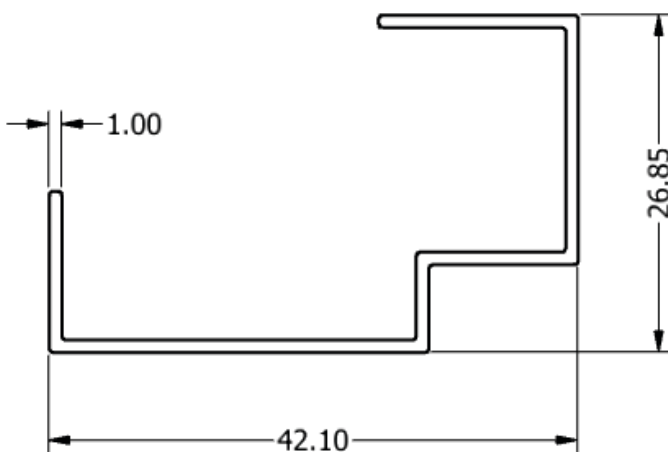
**39-2274C**

0,626 kg/m



**39-2275C**

0,256 kg/m

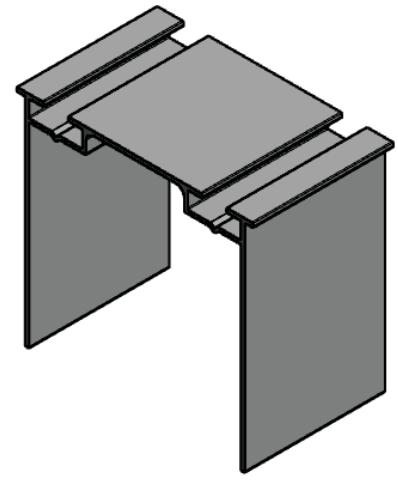
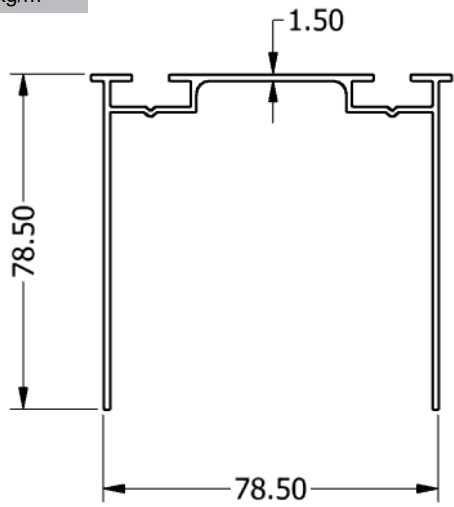






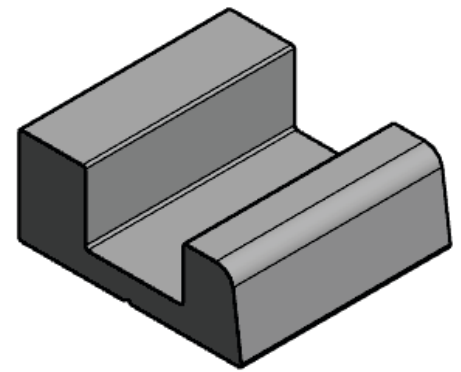
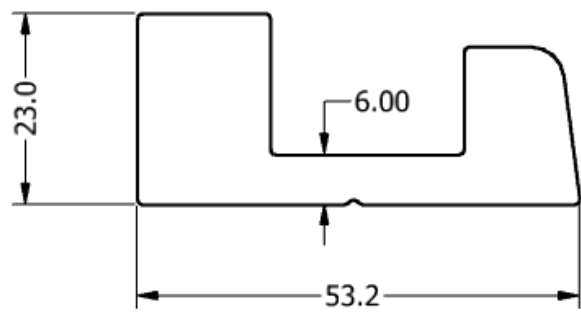
**39-2279C**

1,097 kg/m



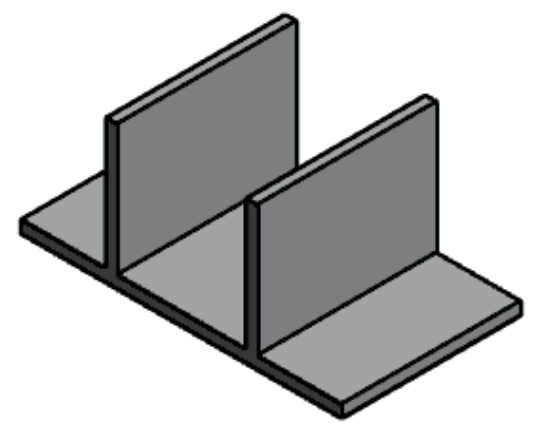
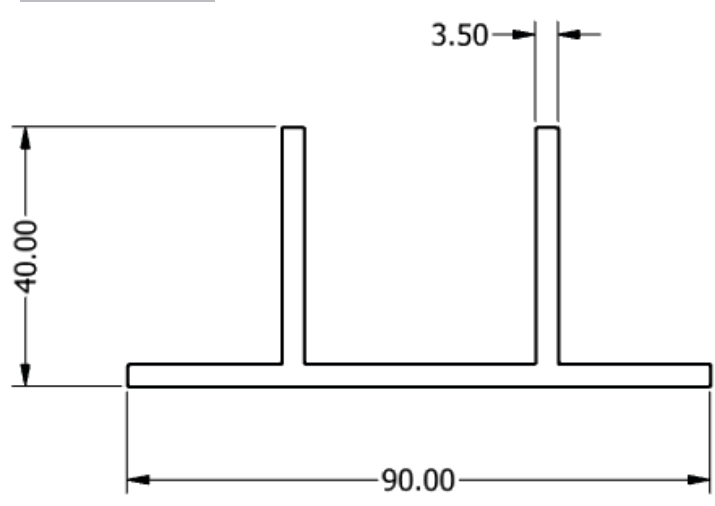
**39-2280C**

0,506 kg/m



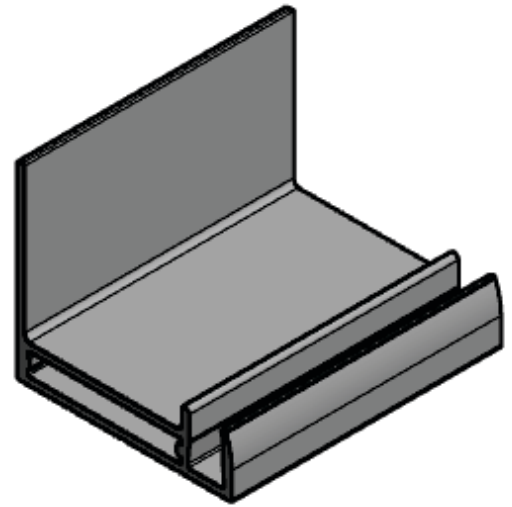
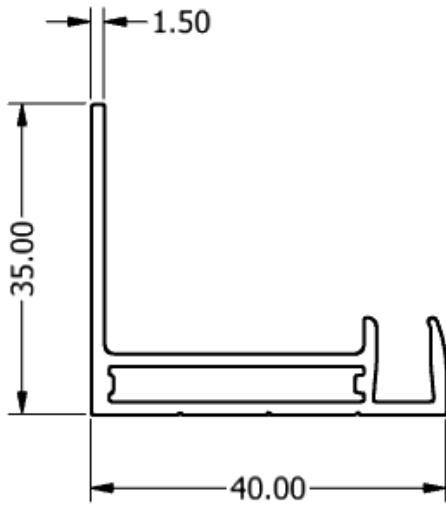
**39-2282C**

1,546 kg/m



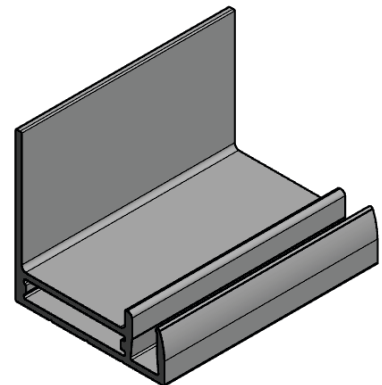
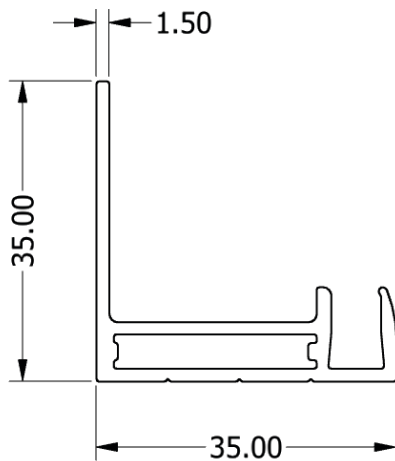
**78-2168C**

0,502 kg/m



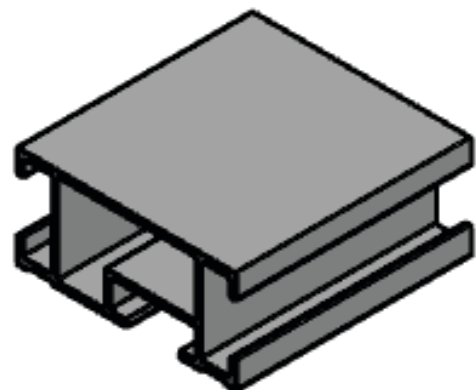
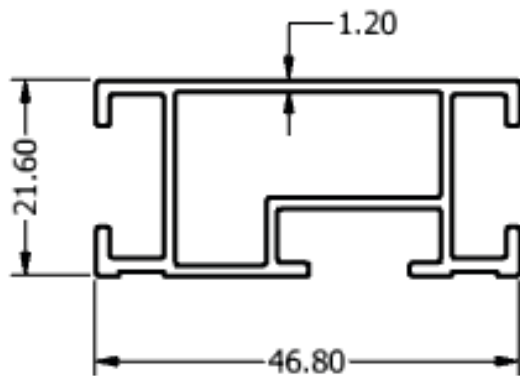
**78-2169C**

0,463 kg/m



**78-2209C**

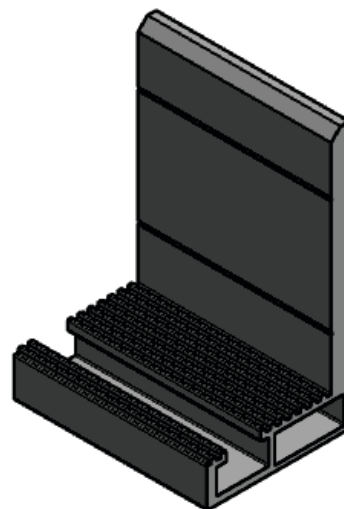
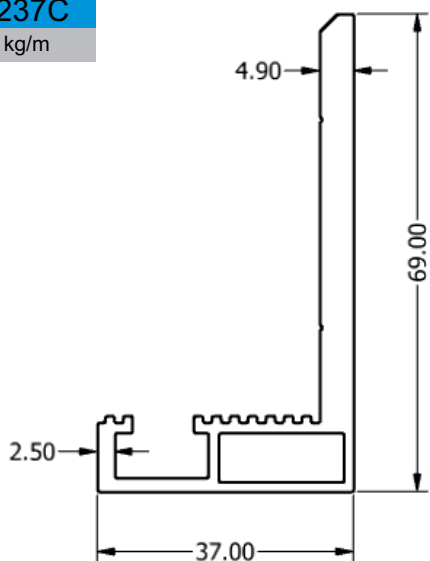
0,570 kg/m





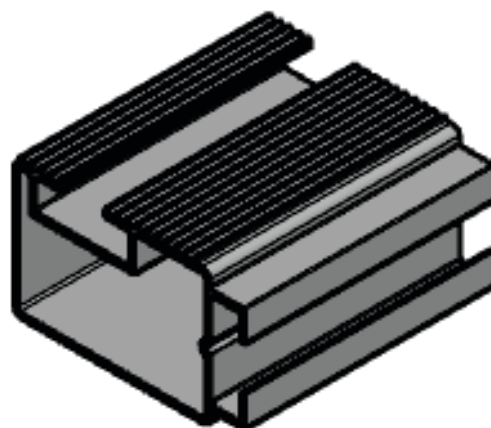
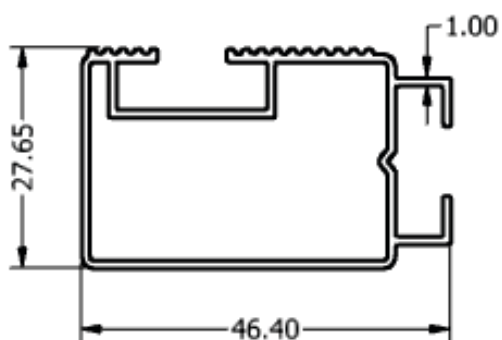
**39-2237C**

1,186 kg/m



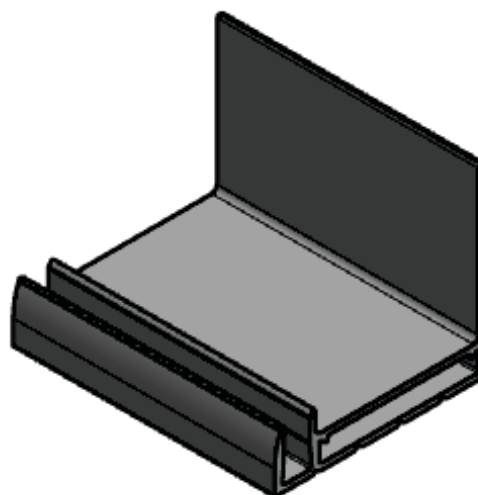
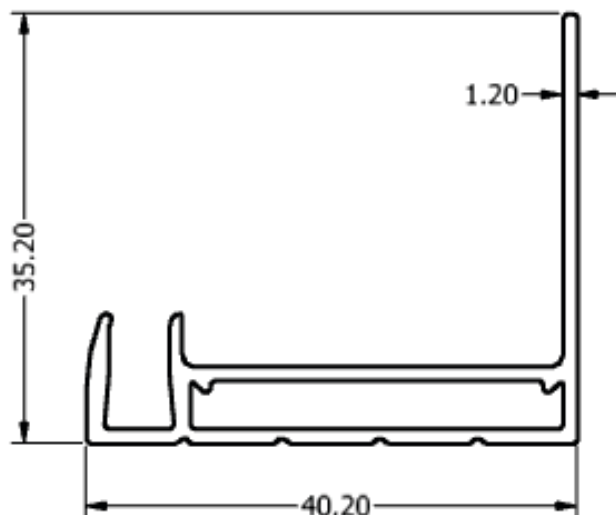
**78-2240C**

0,506 kg/m



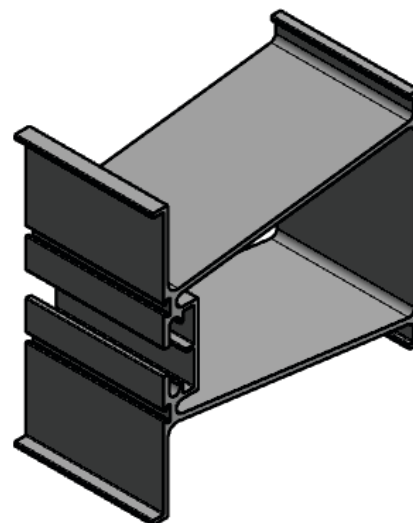
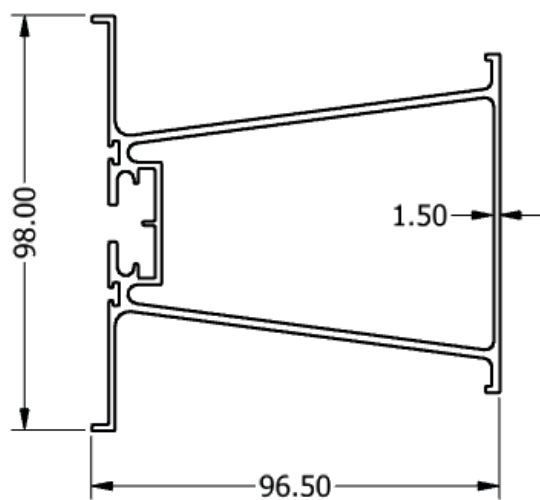
**78-2241C**

0,406 kg/m



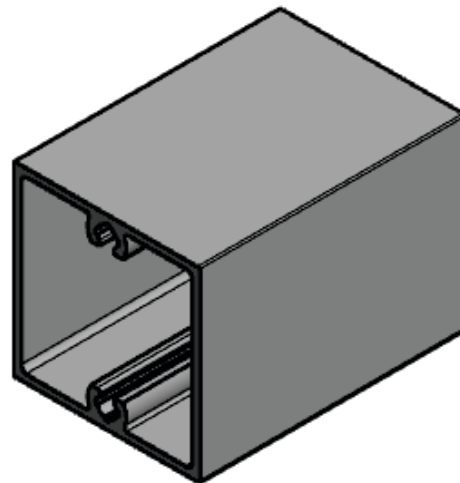
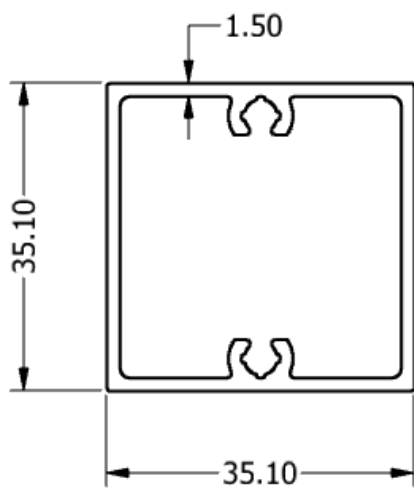
78-2248C

0,502 kg/m



D-081

0,643 kg/m



A large rectangular area with rounded corners, containing horizontal lines for writing notes.



**asa**  
aluminio



**asa**  
alumínio

19 3227-1000 | Rua da Cerâmica, 100 São José  
19 3727-2000 | 13051-156 Campinas - SP

Nossa história, **nosso nome**, nossa identidade. **Asa sempre!**

